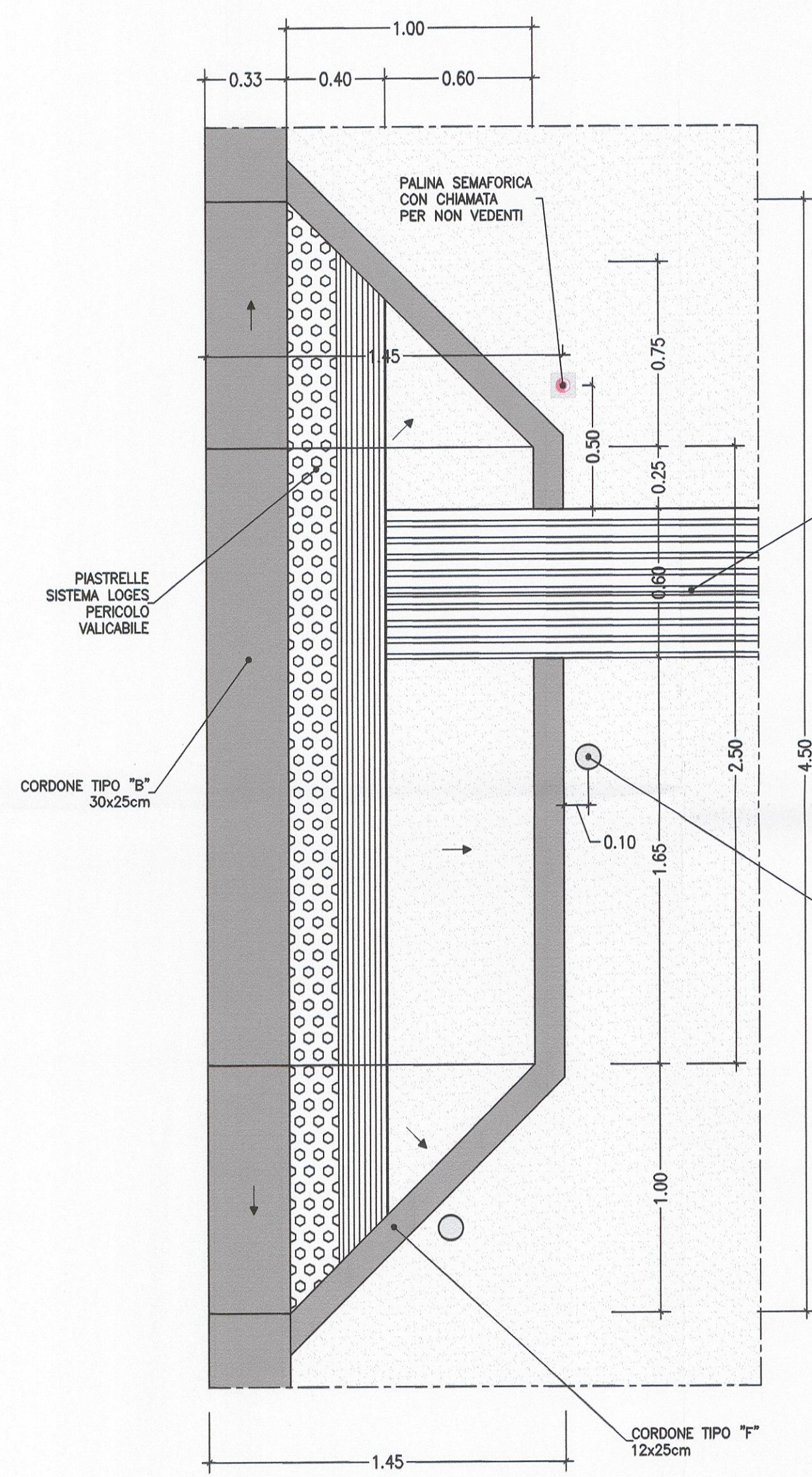


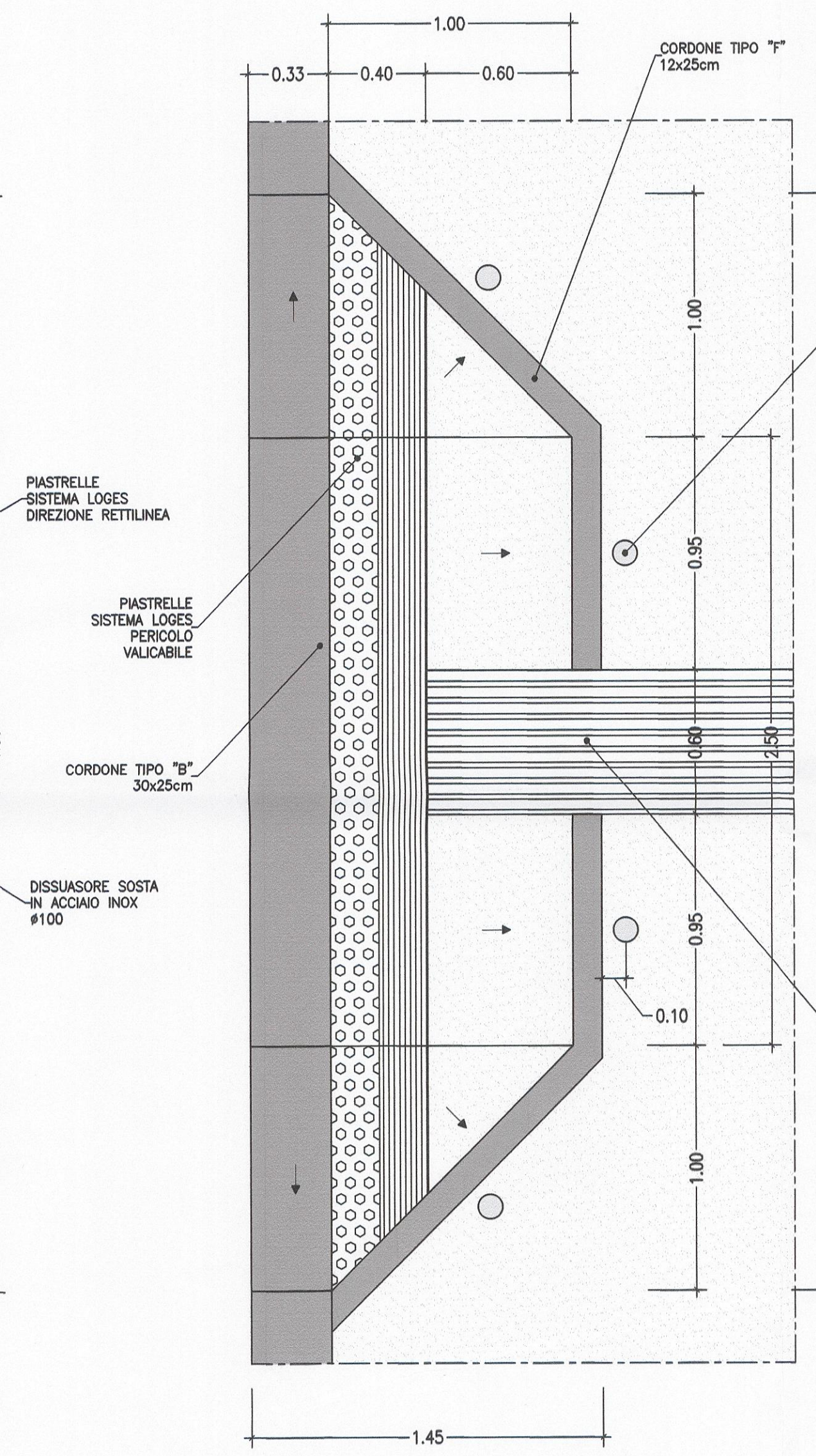
SCIVOLO PER ABBATTIMENTO BARRIERE ARCHITETTONICHE

Scala 1:20

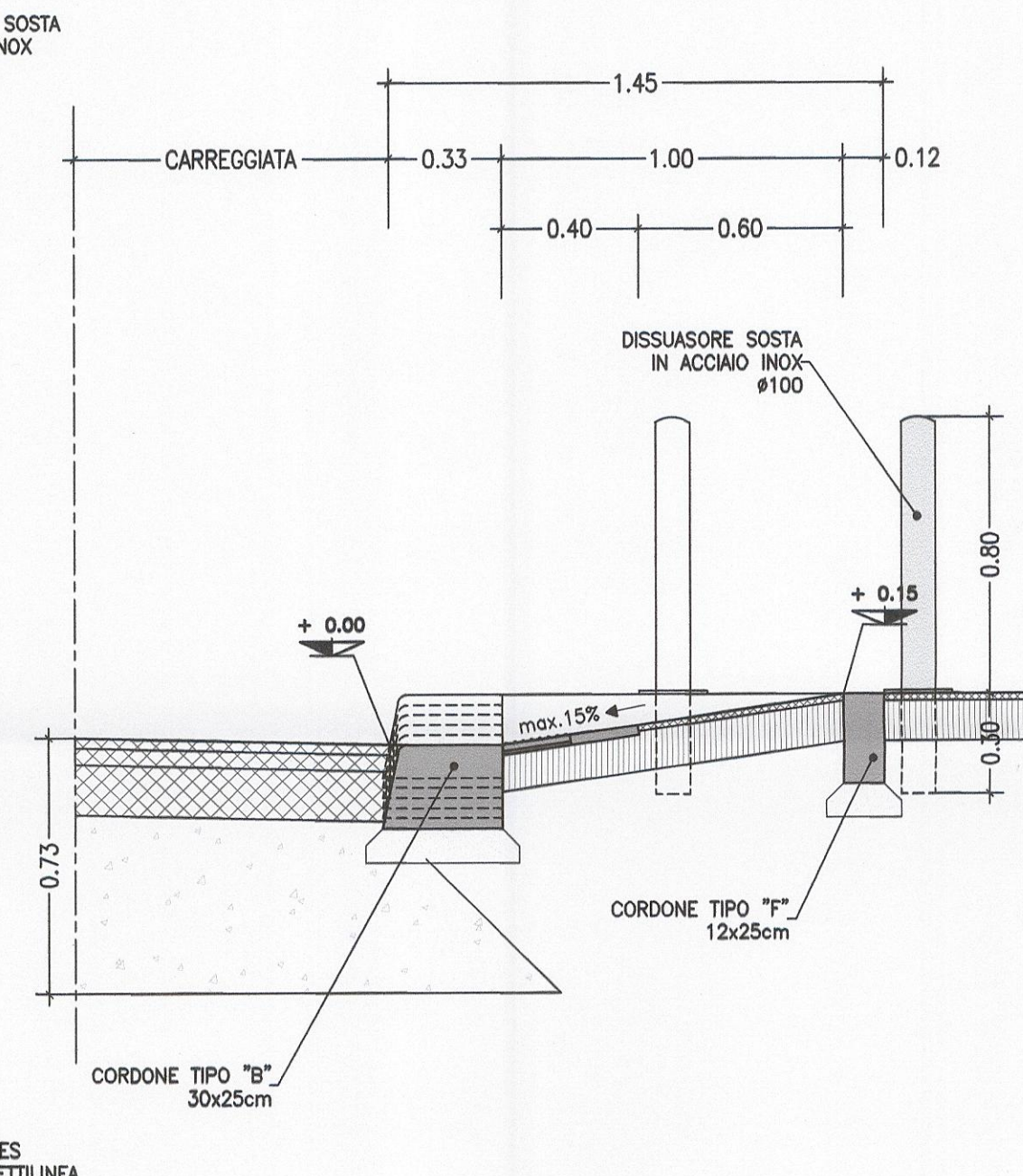
PIANTA NEGLI ATTRAVERSAMENTI SEMAFORIZZATI



PIANTA TIPOLOGICA

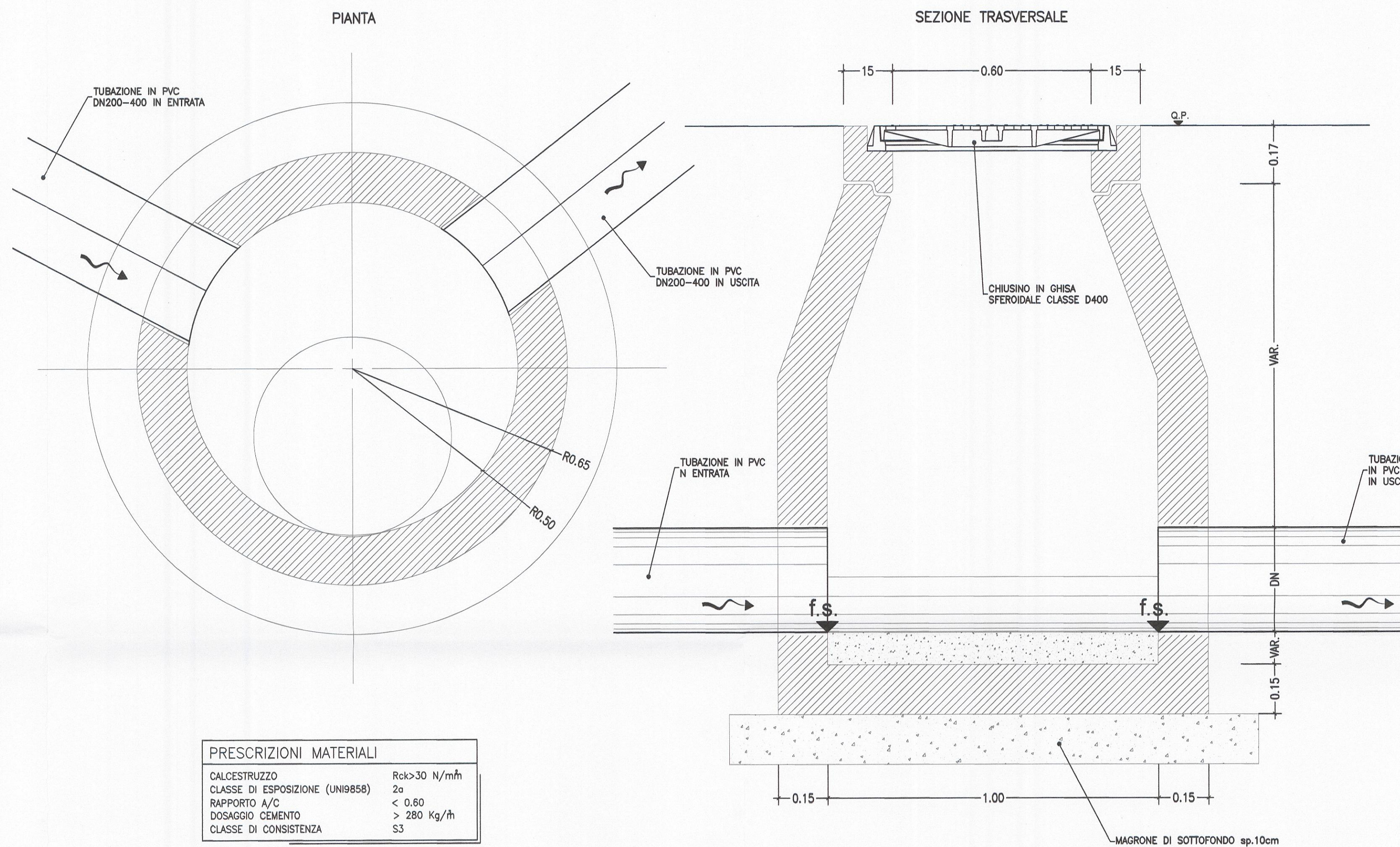


SEZIONE TIPOLOGICA



SEZIONE TIPO POZZETTO CIRCOLARE

Scala 1:10

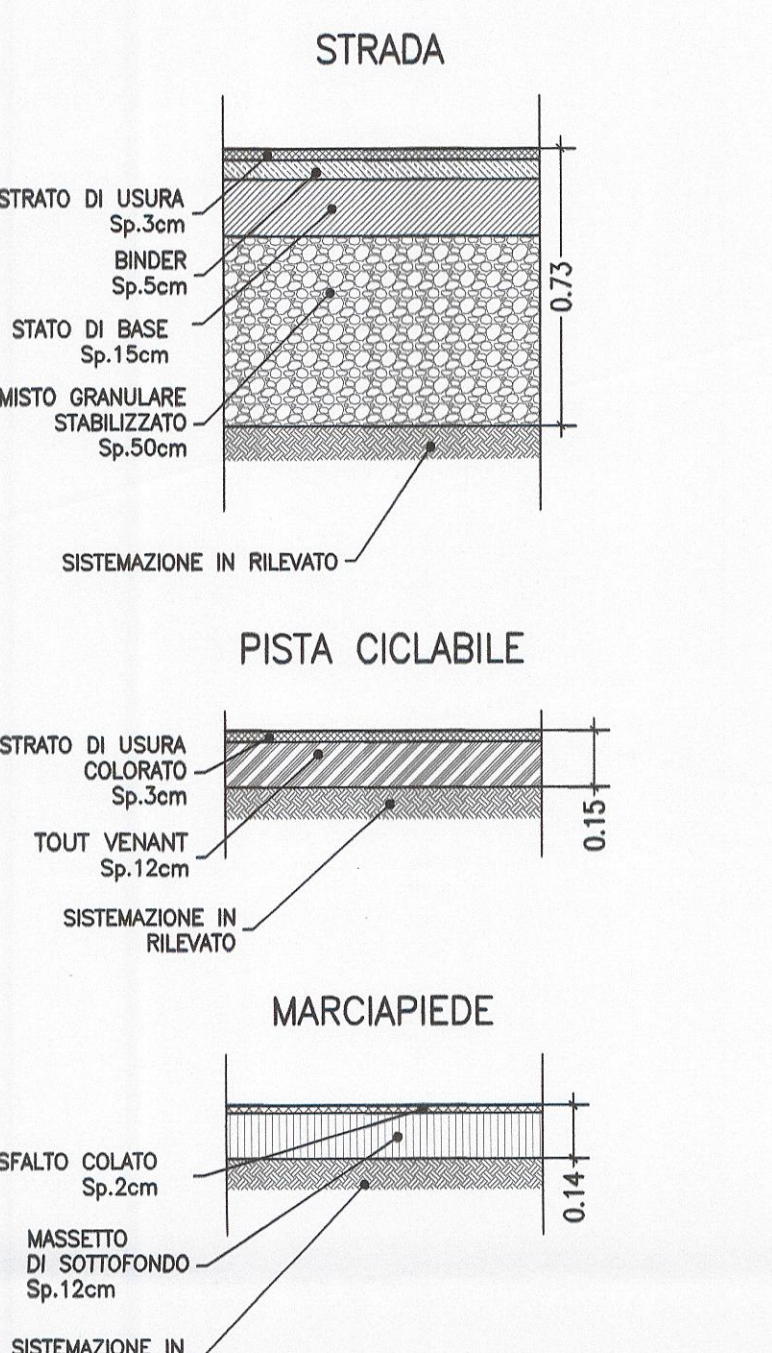


PRESCRIZIONI MATERIALI

CALCESTRUZZO	R ₂₈ > 30 N/m ²
CLASSE DI ESPOSIZIONE (UNI9858)	Xc1
RAPPORTO A/C	< 0.60
DOSAGGIO CEMENTO	> 280 Kg/m ³
CLASSE DI CONSISTENZA	S3

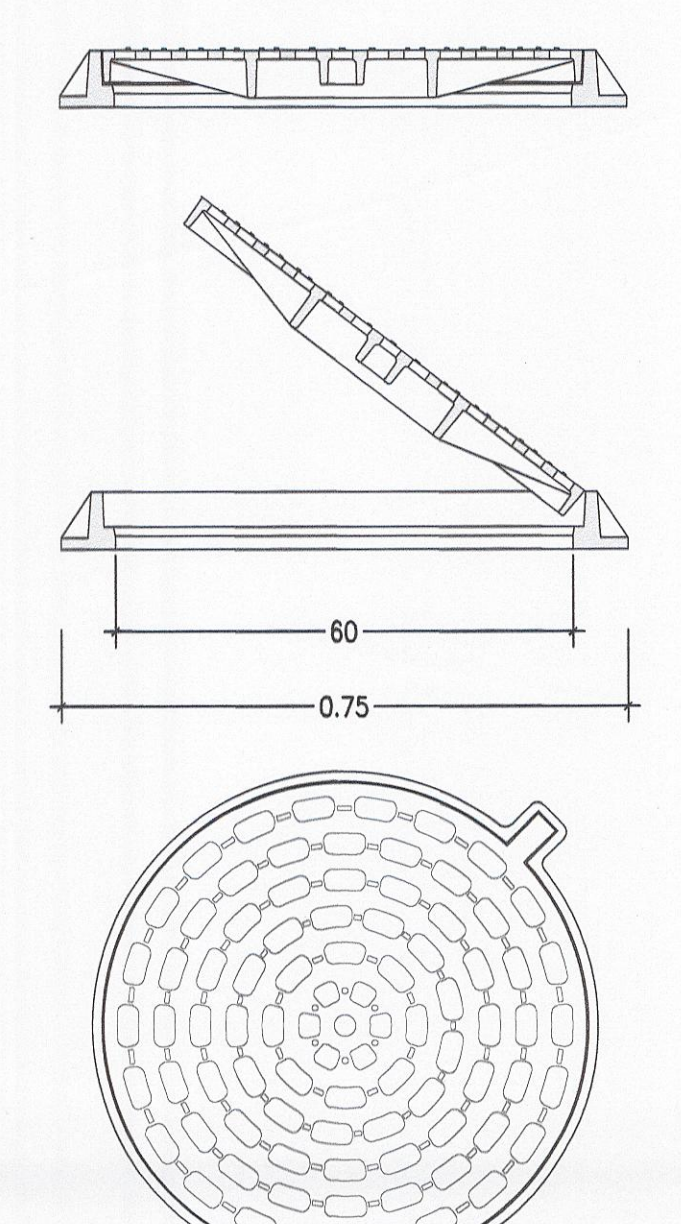
PARTICOLARI PAVIMENTAZIONI

Scala 1:20



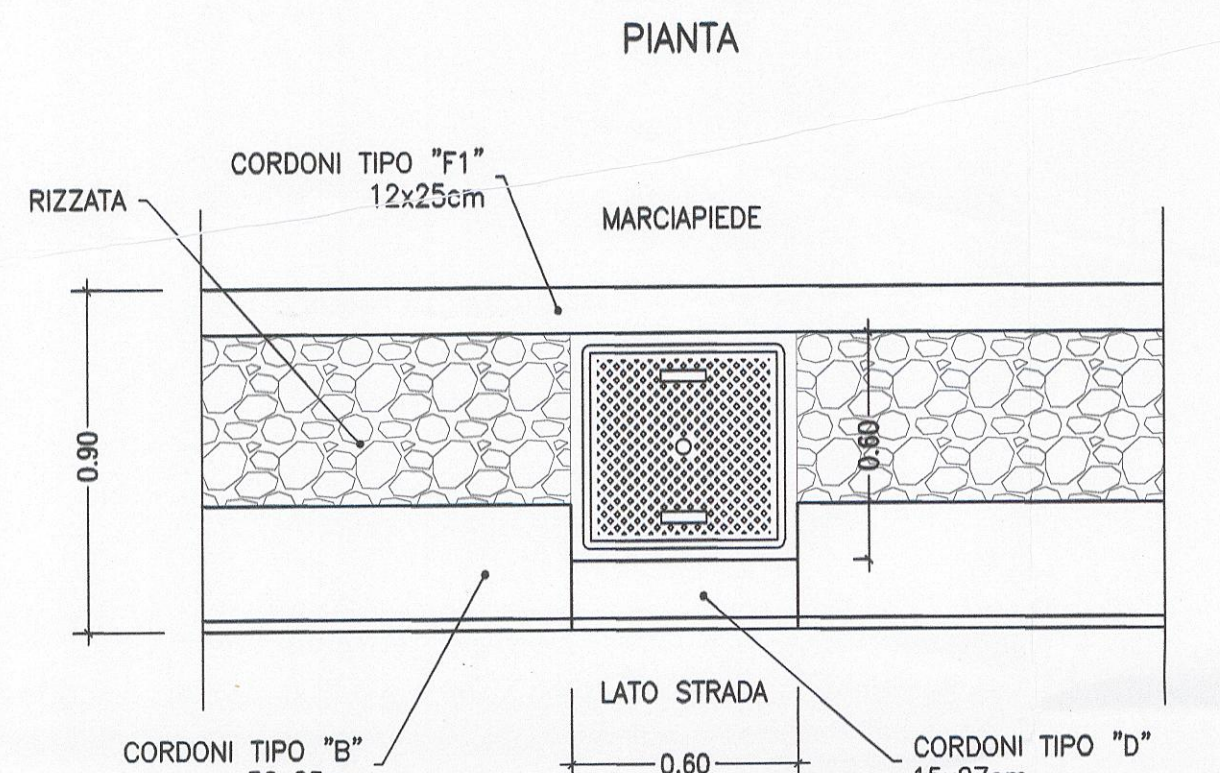
CHIUSINO IN GHISA SFEROIDALE Ø600 CLASSE D400

Scala 1:10



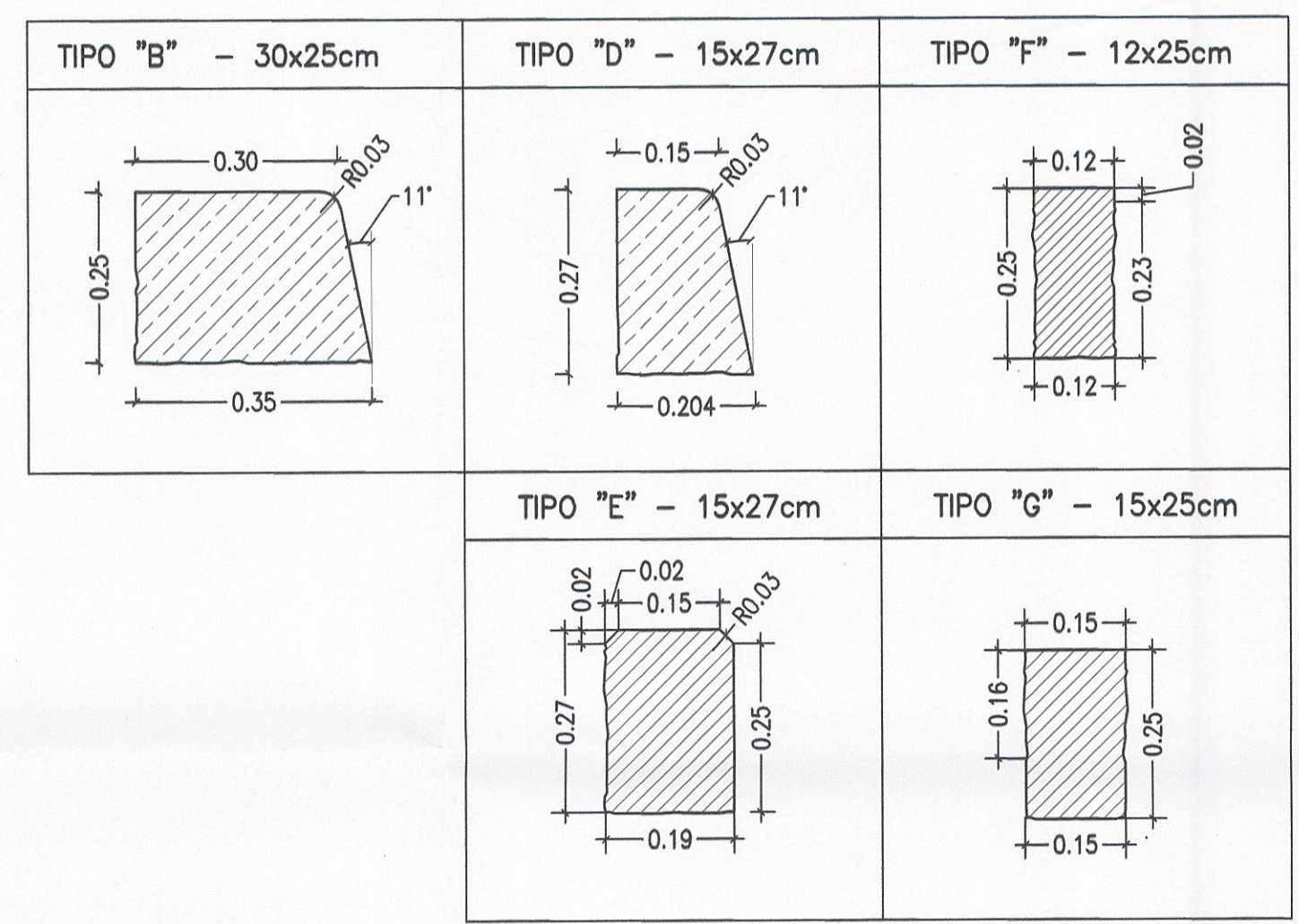
PARTICOLARE BOCCA DI LUPO IN RIZZATA

Scala 1:20



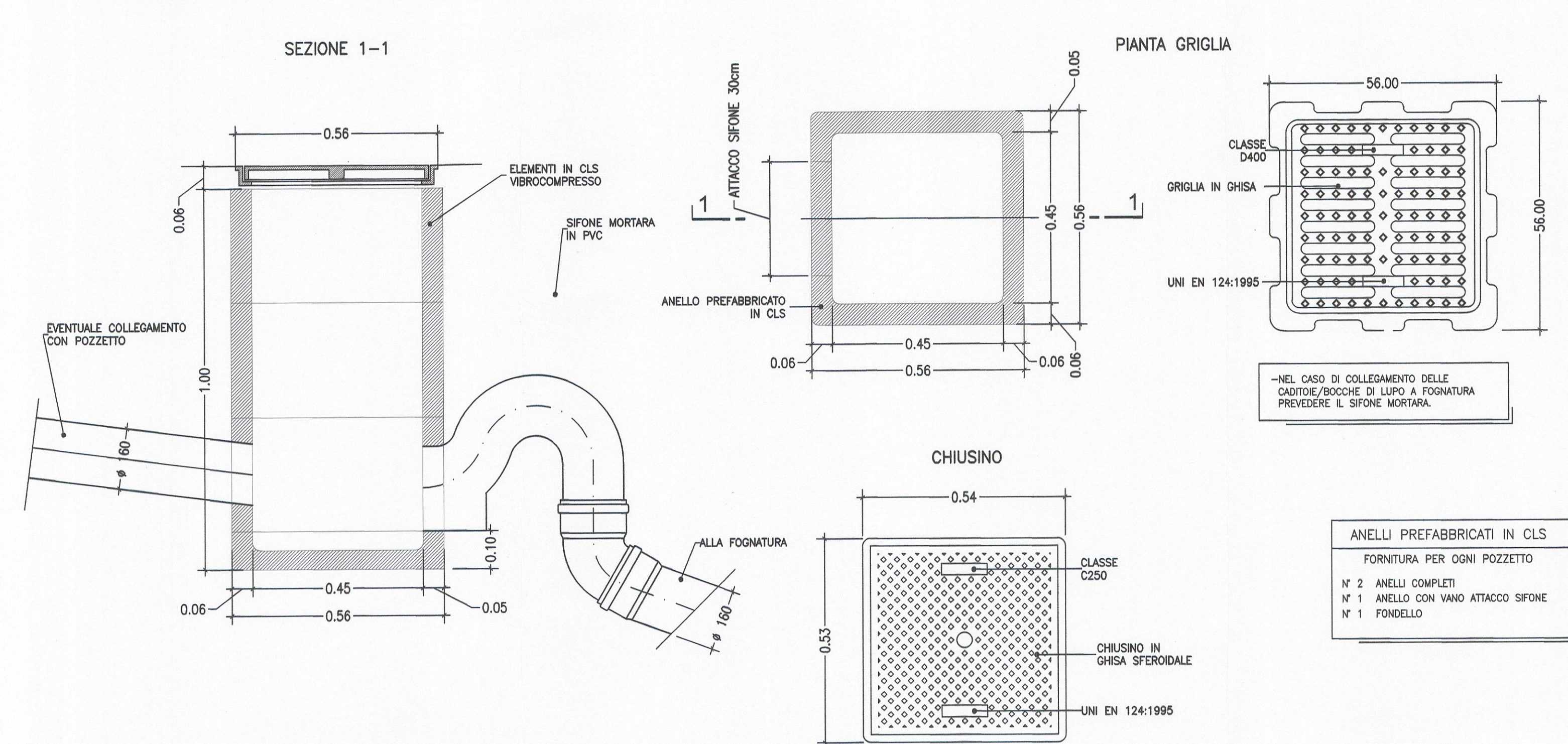
PARTICOLARI CORDONATURE

Scala 1:10



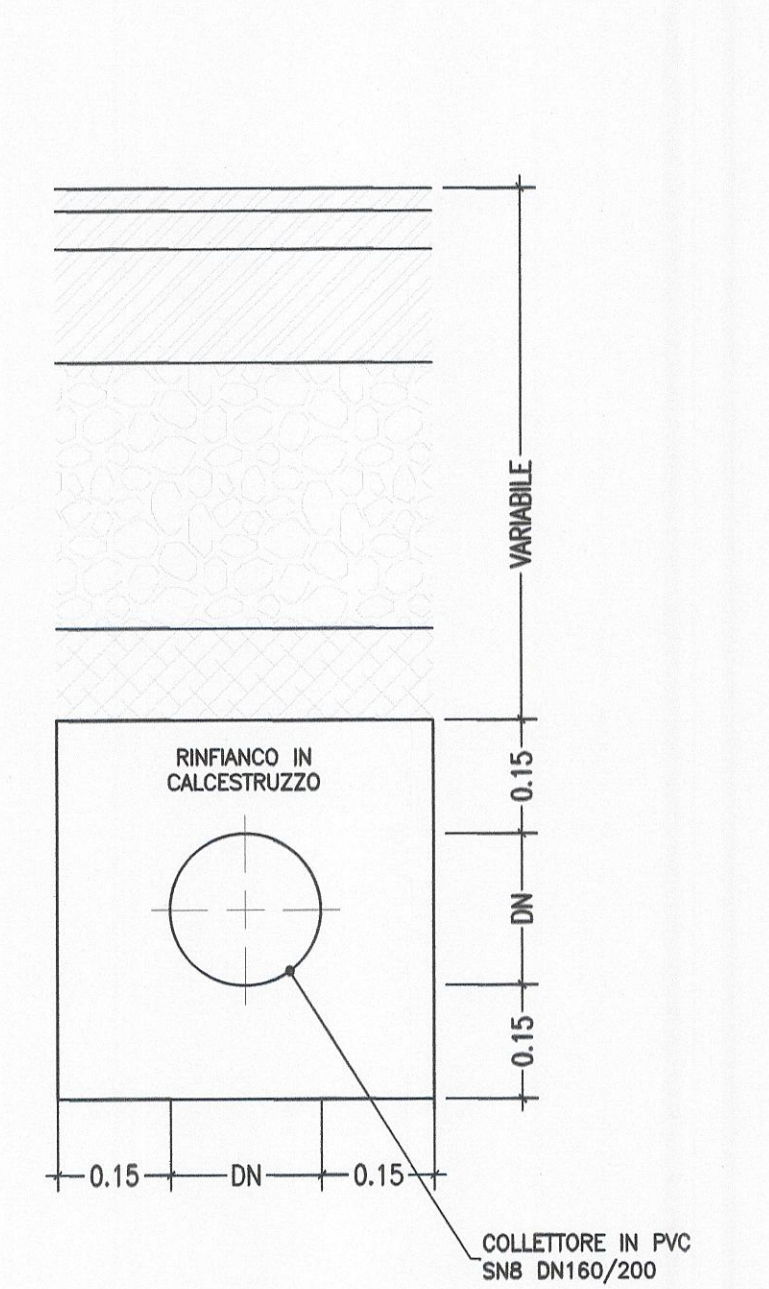
POZZETTO DA CARREGGIATA CON GRIGLIA / CHIUSINO IN GHISA

Scala 1:10



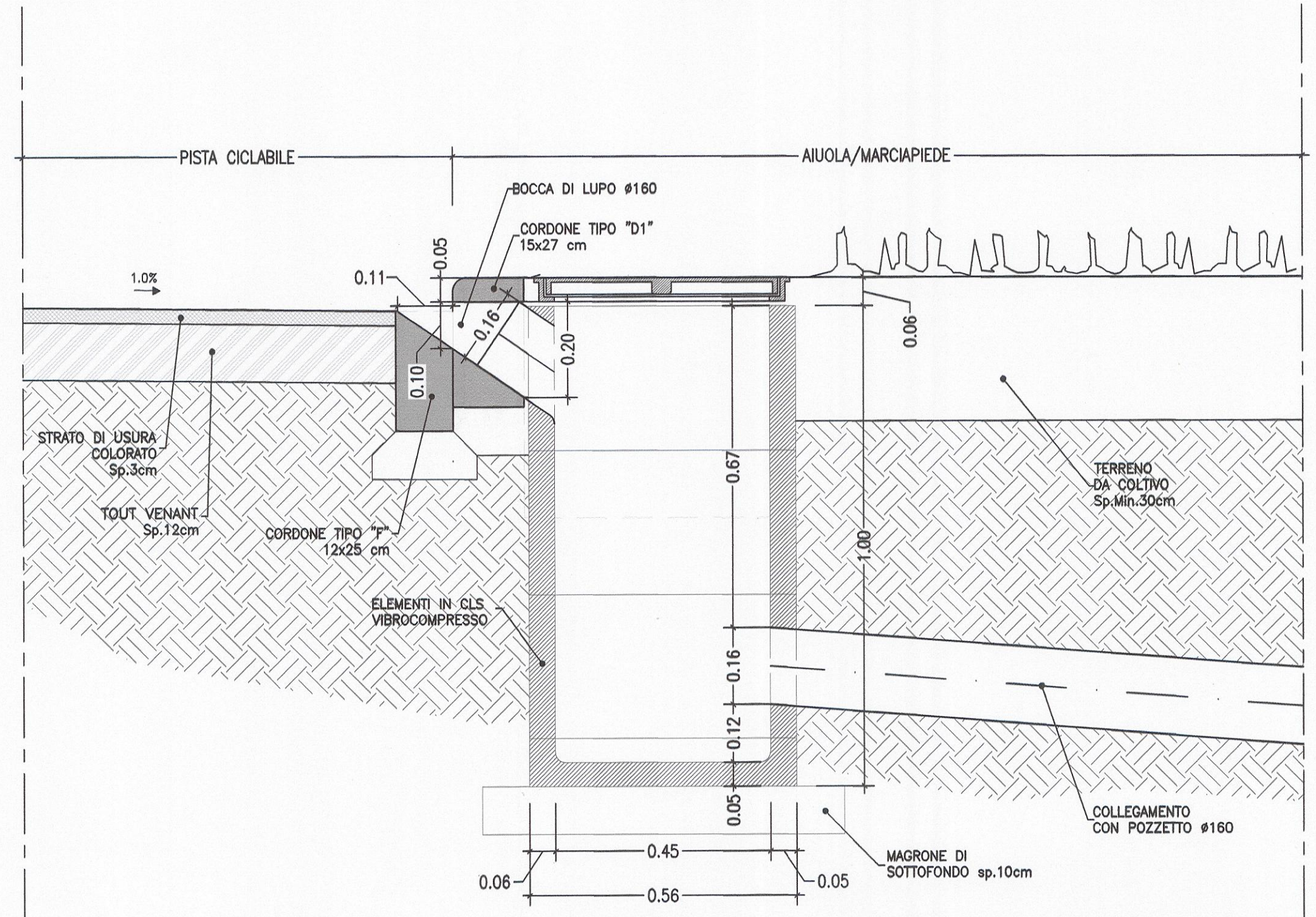
SEZIONE TIPO POSA TUBAZIONI IN PVC

Scala 1:10



PARTICOLARE SMALTIMENTO PISTA CICLABILE

Scala 1:10



Area sito in:
Comune di MILANO
Rubattino 84

COMUNE DI MILANO
DIREZIONE URBANISTICA
PG 140056/2018
Del. 2302/2018 n. 25/00
BNP PARIBAS REAL ESTATE
IN PROGETTO AREA PANIFICAZIONE
2305/2018

PROGETTO:
ARCHIMIL studio
Archimil Studio S.r.l.
via Filippo Corbelli, 41
20122 Milano (ITALIA) (IT)
Web: www.archimil.it
Mail: archimil@archimil.it
Tel: +39 02 38535830
Fax: +39 02 28453533

PROGETTO PRELIMINARE OPERE DI URBANIZZAZIONE
**PARCHEGGIO SCAMBIATORE STAZIONE LAMBRATE
PIAZZA MONTE TITANO**

Particolari e dettagli costruttivi
COPIA SETTORE
AREA PANIFICAZIONE URBANISTICA
ATTIVITA' DI STRATEGICA
ALLEGATO ALLA PROPOSTA DI PERMESSA
IN DATA 23/02/2018

IL DIRETTORE DI AREA
Arch. Marco Cerri

COLLABORATORI:
Tito Cerri Design
Mantona
inpro
Alpina

scala: varie
Data: Marzo 2016
Tavola
T05