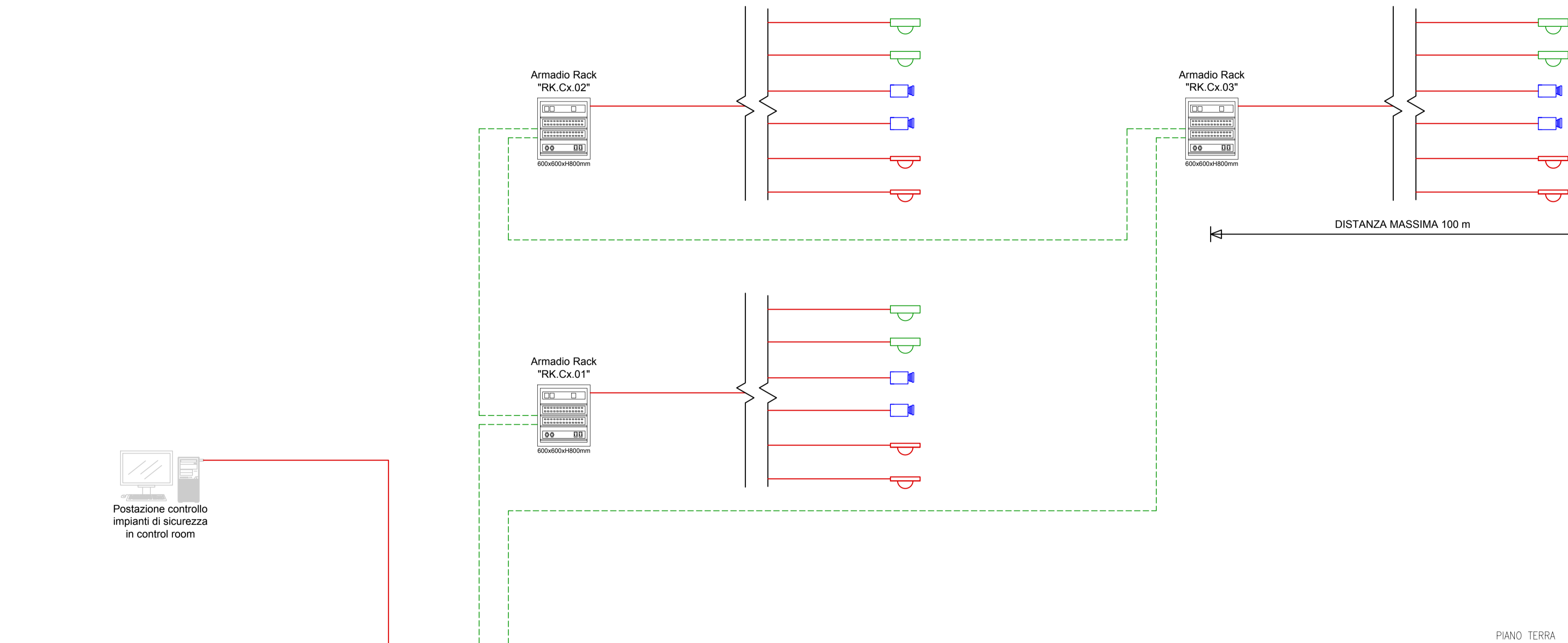


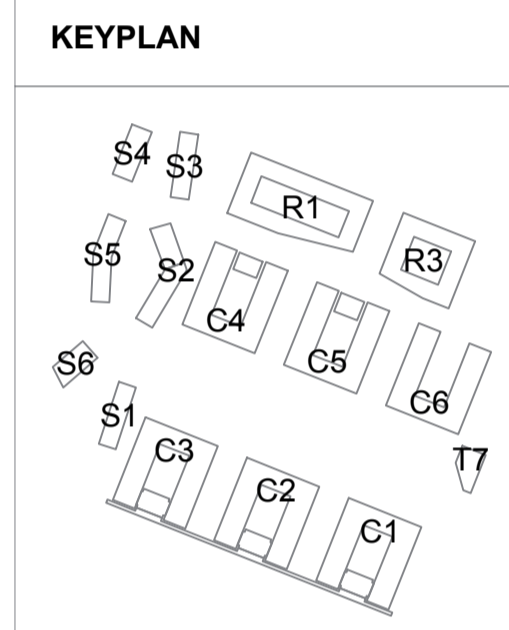
PIANO COPERTURA

PIANO SOTTOTETTO



LEGENDA	
	Telecamera IP da interno tipo TLC1
	Telecamera IP da esterno tipo TLC2
	Telecamera IP da interno tipo TLC3
	Cavo SFTP Cat 6A
	Cavo fibra ottica multimodale OM3
	Armadio/quadro dati

- NOTE:**
- 1- SCHEMA DI COLLEGAMENTO**  
LO SCHEMA DI COLLEGAMENTO È DA INTENDERSI SOLO DI TIPO FUNZIONALE; GLI SCHEMI COSTRUTTIVI DOVRANNO ESSERE ELABORATI DALL'IMPRESA INSTALLATRICE, SULLA BASE DEL PRESENTE SCHEMA FUNZIONALE E DELLE TAVOLE DI PROGETTO, IN BASE ALLE SPECIFICHE DEL COSTRUTTORE DEL SISTEMA;
  - 2 - SWITCH PoE**  
ALL' INTERNO DI OGNI ARMADIO DATI È INSTALLATO UNO SWITCH PoE 24 PORTE A CUI SONO COLLEGATE LE TELECAMERE IP
  - 3 - CONVERTITORE FIBRA/RAME**  
PER OGNI SWITCH PoE SONO INSTALLATI N° 2 CONVERTITORI FIBRA/RAME PER ANELLO FIBRA OTTICA
  - 4 - RETE DATI PER TVCC**  
LA RETE DATI È DEDICATA AL TVCC SEPARATA DALLA RETE DATI DI EDIFICIO
  - 5 - LIMITE DI FORNITURA**  
SONO DA PREVEDERE LE SOLE PREDISPOSIZIONI (VIE CAVO), IMPIANTO ESCLUSO DALL'APPALTO E A CARICO DELL'ENTE GESTORE DEGLI EDIFICI O DELL'AFFITTUARIO



<p>Comune di Milano Piano Attuativo Intervento di trasformazione dell'ex Caserma Mameli ATU-8-D</p>		<p><b>Cdp Immobiliare</b> via Venezia 2 - 00187 Roma tel 06 421161 fax 06 42116227</p>																														
<p>Verifica della Progettazione Preliminare</p>		<p>arch. ANSELMO COMITO Cdp Immobiliare via Venezia 2 - 00187 Roma tel 06 421161 fax 06 42116227</p>																														
<p><b>PROGETTISTI</b></p> <p><b>PROGETTO ARCHITETTONICO</b></p> <p><b>onsitestudio</b> arch. ANGELO LUNATI angelo.lunati@onstestudio.it via Cesare Cesariano, 14 - 20154 milano t +39 02 36754805 - f +39 02 36754804</p> <p>arch. GIANCARLO FLORIDI giancarlo.floridi@onstestudio.it via Thoen di Revel 21, 20159 - Milano T: +39 02 36 79 88 90 - F: +39 02 36 79 88 92</p> <p><b>STUDIO DEL TRAFFICO E VIABILITA'</b></p> <p><b>MIC mobility in chain</b> SERVIZI INTEGRATI DI INGEGNERIA PER LA MOBILITA' via Pietro Cusani 16 - 20123 Milano t +39 02 49530504 - f +39 02 49530509</p> <p><b>PROGETTO DEL PARCO</b></p> <p><b>STUDIO GIORGETTA</b> Architetti Paesaggisti arch. FRANCO GIORGETTA fgiorch@fastwebnet.it Via Fiori Chiani, 8 - 20121 Milano t +39 02 86 32 88 - f +39 02 99 98 78 53</p> <p><b>PROGETTO OPERE DI URBANIZZAZIONE E VAS E CONSULENZA ACUSTICA</b></p> <p><b>DEERNS ITALIA S.p.a.</b> via Guglielmo Silva, 36 - 20149 Milano t +39 02 36 16 78 88</p>	<p><b>CONSULENTE</b></p> <p><b>CONSULENZA E VALUTAZIONI STRUTTURALI</b></p> <p><b>MILAN INGEGNERIA</b> ing. MAURIZIO MILAN mameli@turoniani.com</p> <p><b>CONSULENZA PROGETTO DI RESTAURO</b></p> <p><b>ARCH. ROSSELLA MOIOLI</b> arch. ROSSELLA MOIOLI rossella.moioli@ibero.it via Vittorio Emanuele 27, 20871 Vimercate (MB) t +39 039 2913205</p> <p><b>CONSULENZA GEOLOGIA</b></p> <p><b>STUDIO IDROGEOTECNICO</b> geom. EFREM GHEZZI stg@fastwebnet.it Bastioni di Porta Volta, 7 - 20121 Milano t +39 02 6597857 - f +39 02 6551040</p> <p><b>CONSULENZA AGRONOMICA</b></p> <p>dot. agronomo NICOLA NOÈ, PhD Via Medardo Rosso, 19 - 20159 Milano t +39 02 659100 c 333 3936425</p>																															
<p><b>TITOLO ELABORATO</b></p> <p>Schema a blocchi impianto TVCC tipico di edificio</p>		<p><b>ELABORATO N°</b></p> <p>I-PDB004</p>																														
<table border="1"> <thead> <tr> <th>AGG.</th> <th>DATA</th> <th>DESCRIZIONE AGG.</th> <th>AUTORE</th> <th>SCALA</th> </tr> </thead> <tbody> <tr> <td>00</td> <td>03-02-2016</td> <td>EMISSIONE PER APPROVAZIONE</td> <td>AUTORE</td> <td>N/A</td> </tr> <tr> <td>01</td> <td>GG/MM/AAAA</td> <td>DESCRIZIONE</td> <td>AUTORE</td> <td></td> </tr> <tr> <td>02</td> <td>GG/MM/AAAA</td> <td>DESCRIZIONE</td> <td>AUTORE</td> <td></td> </tr> <tr> <td>03</td> <td>GG/MM/AAAA</td> <td>DESCRIZIONE</td> <td>AUTORE</td> <td></td> </tr> <tr> <td>04</td> <td>GG/MM/AAAA</td> <td>DESCRIZIONE</td> <td>AUTORE</td> <td></td> </tr> </tbody> </table>		AGG.	DATA	DESCRIZIONE AGG.	AUTORE	SCALA	00	03-02-2016	EMISSIONE PER APPROVAZIONE	AUTORE	N/A	01	GG/MM/AAAA	DESCRIZIONE	AUTORE		02	GG/MM/AAAA	DESCRIZIONE	AUTORE		03	GG/MM/AAAA	DESCRIZIONE	AUTORE		04	GG/MM/AAAA	DESCRIZIONE	AUTORE		<p>Documento firmato digitalmente da Giovanni Consonni (Deerns Italia) Marco Sangiorgio (CDP Investments Sgr)</p>
AGG.	DATA	DESCRIZIONE AGG.	AUTORE	SCALA																												
00	03-02-2016	EMISSIONE PER APPROVAZIONE	AUTORE	N/A																												
01	GG/MM/AAAA	DESCRIZIONE	AUTORE																													
02	GG/MM/AAAA	DESCRIZIONE	AUTORE																													
03	GG/MM/AAAA	DESCRIZIONE	AUTORE																													
04	GG/MM/AAAA	DESCRIZIONE	AUTORE																													
<p><b>NOME FILE</b></p> <p>I-PDB004.DWG</p>		<p><b>DATA</b></p> <p>03-02-2016</p>																														